

1

$\varnothing 8 \times 40 \text{mm}$	
A1	D2
4	4

2

$\varnothing 15/12 \text{mm}$	
C	D1
4	6

3

	$\varnothing 5.0 \times 13 \text{mm}$		
F7	P9	R	J4
4	14	3SET	5

12

$\varnothing 8 \times 30 \text{mm}$	
A	
12	
$\varnothing 15/12 \text{mm}$	
C	
6	
	D1
6	

13

U	
12	

14

E	
6	

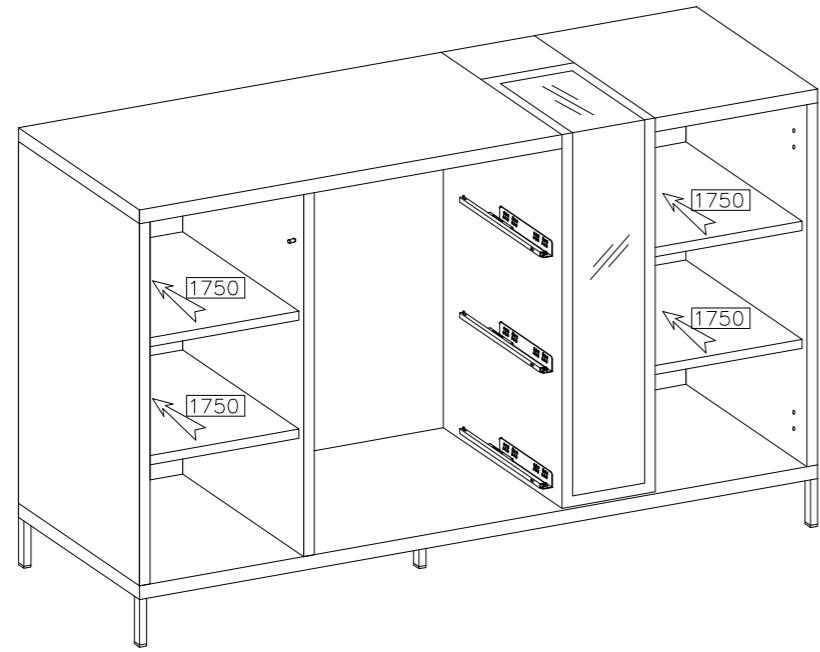
15

$\varnothing 3.0 \times 16 \text{mm}$	
P1	
18	

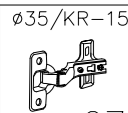
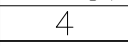
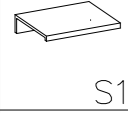
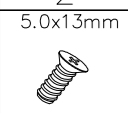
16

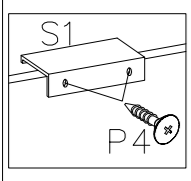
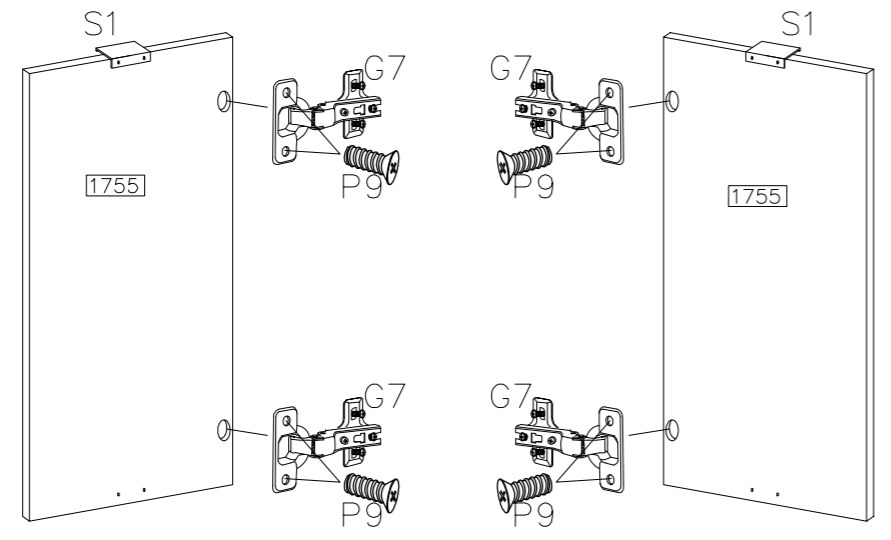
	$\varnothing 3.5 \times 16 \text{mm}$
S1	P4
3	6

10

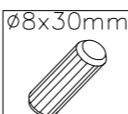
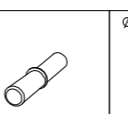
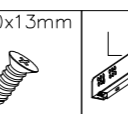
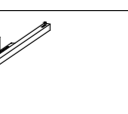
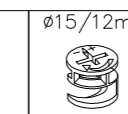


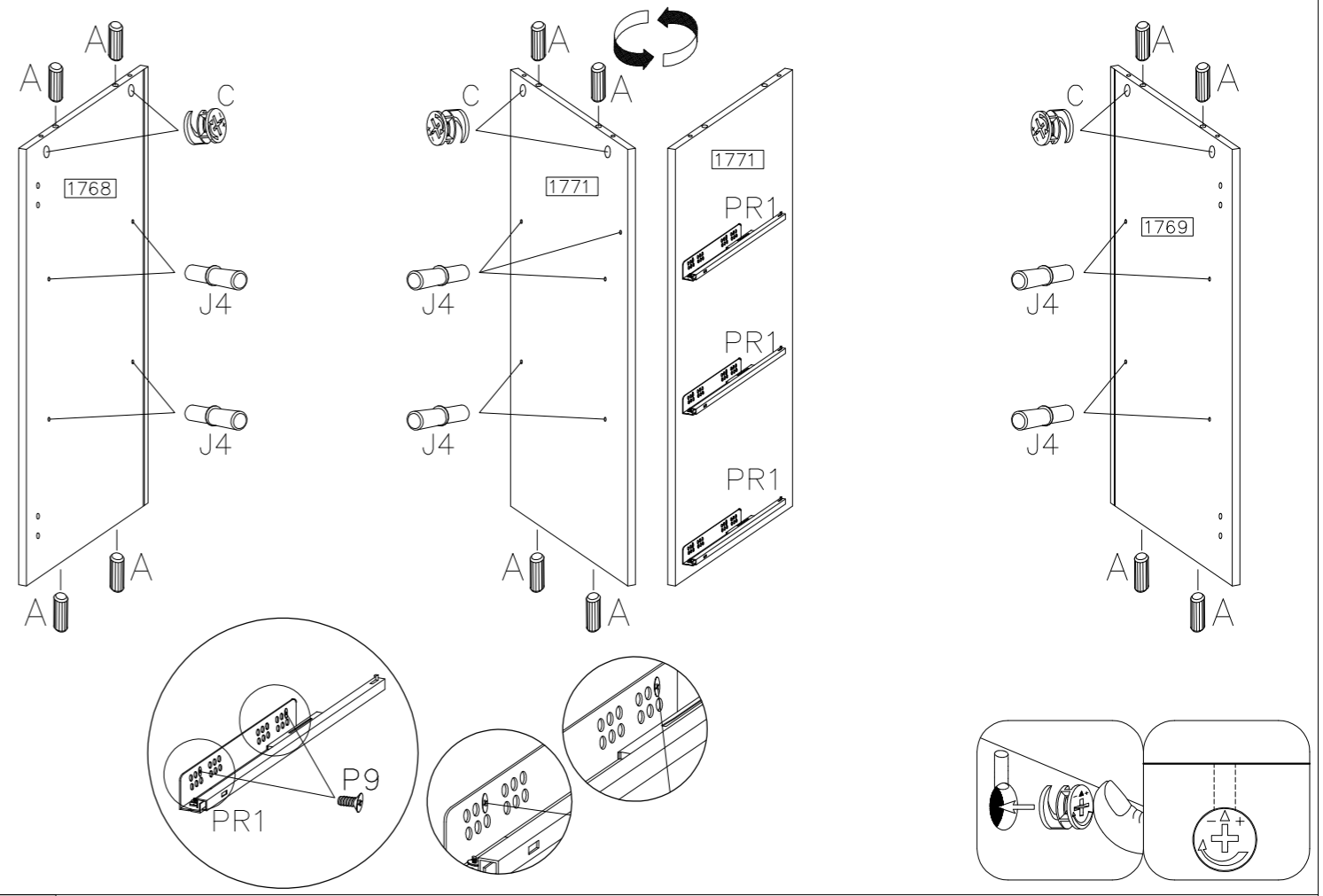
11

-  G7
4
-  S1
2
5.0x13mm
-  P9
8
-  P4
4

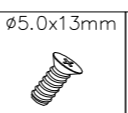
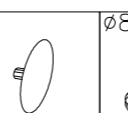
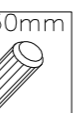


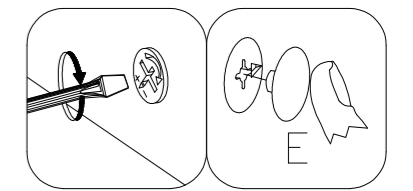
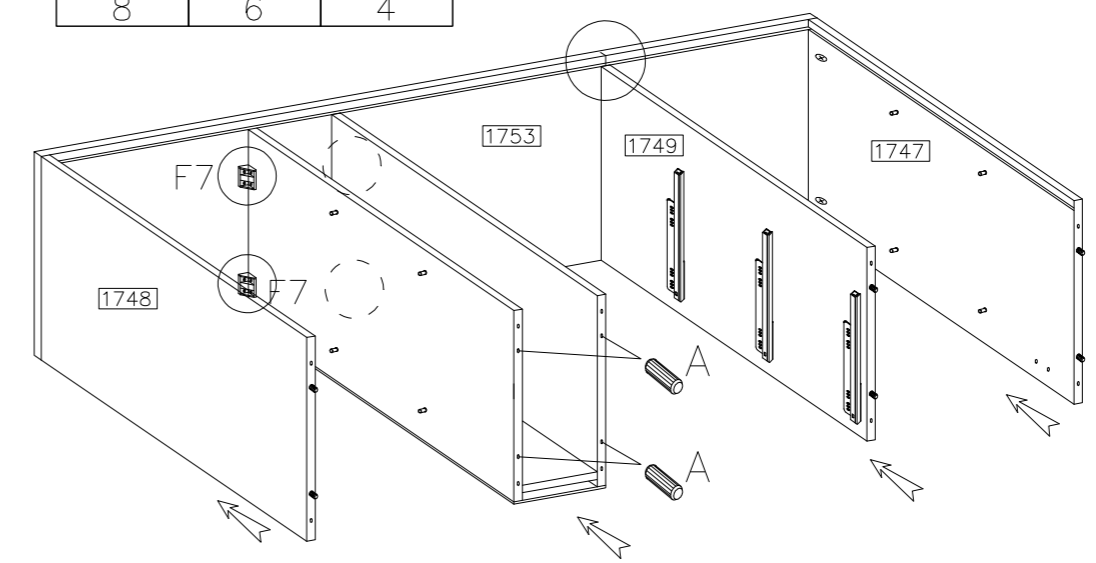
4

- | | | | | |
|--|---|--|--|---|
|  A
12 |  J4
13 |  P9
6 |  PR1
3SET |  C
6 |
|--|---|--|--|---|

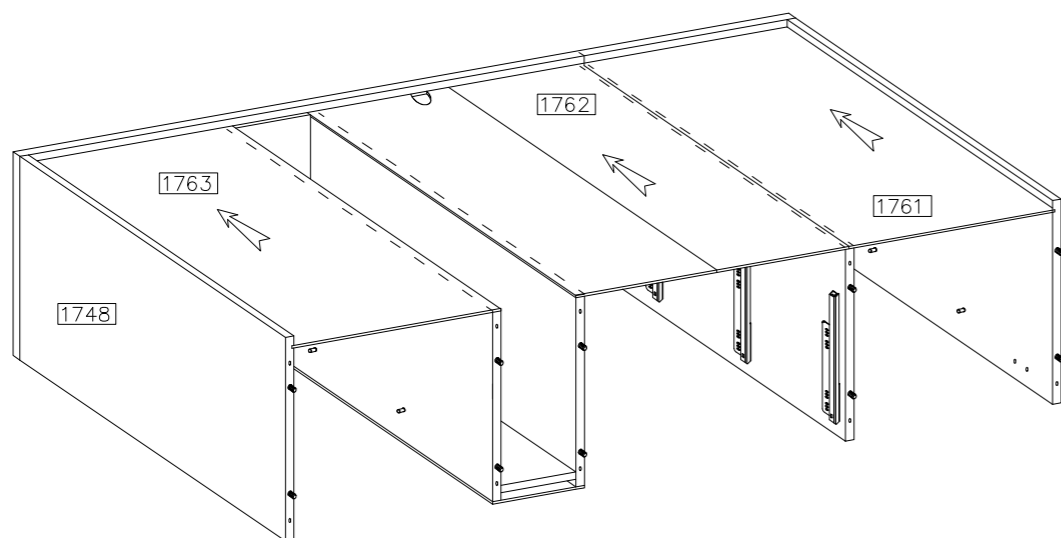
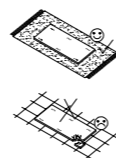
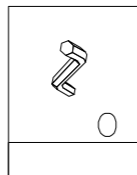


5

- | | | |
|---|--|--|
|  P9
8 |  E
6 |  A
4 |
|---|--|--|

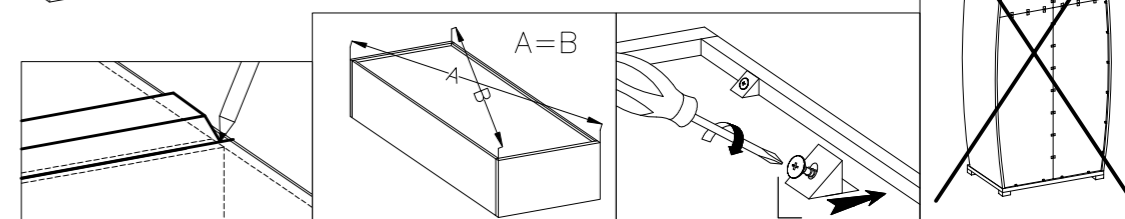
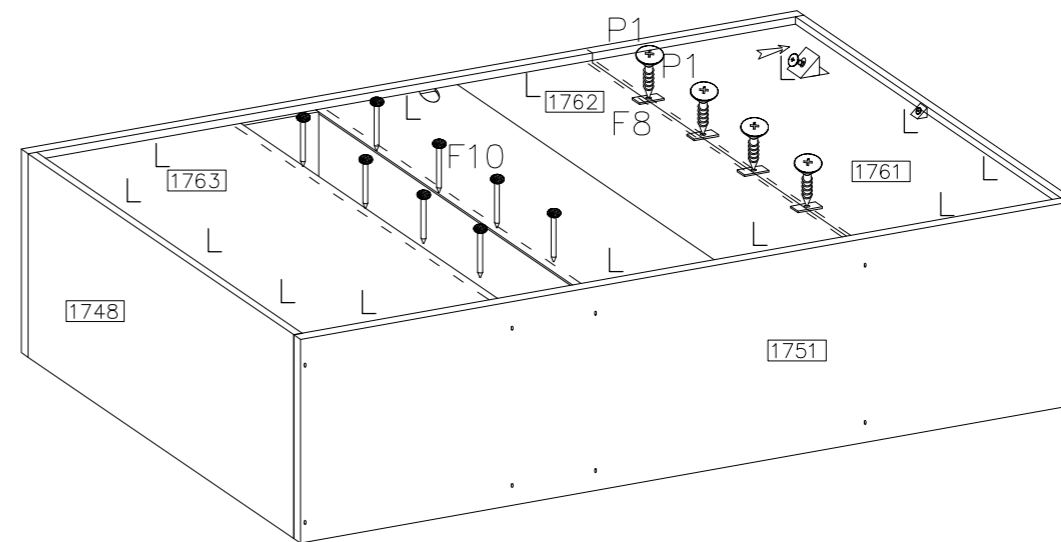
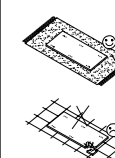


6



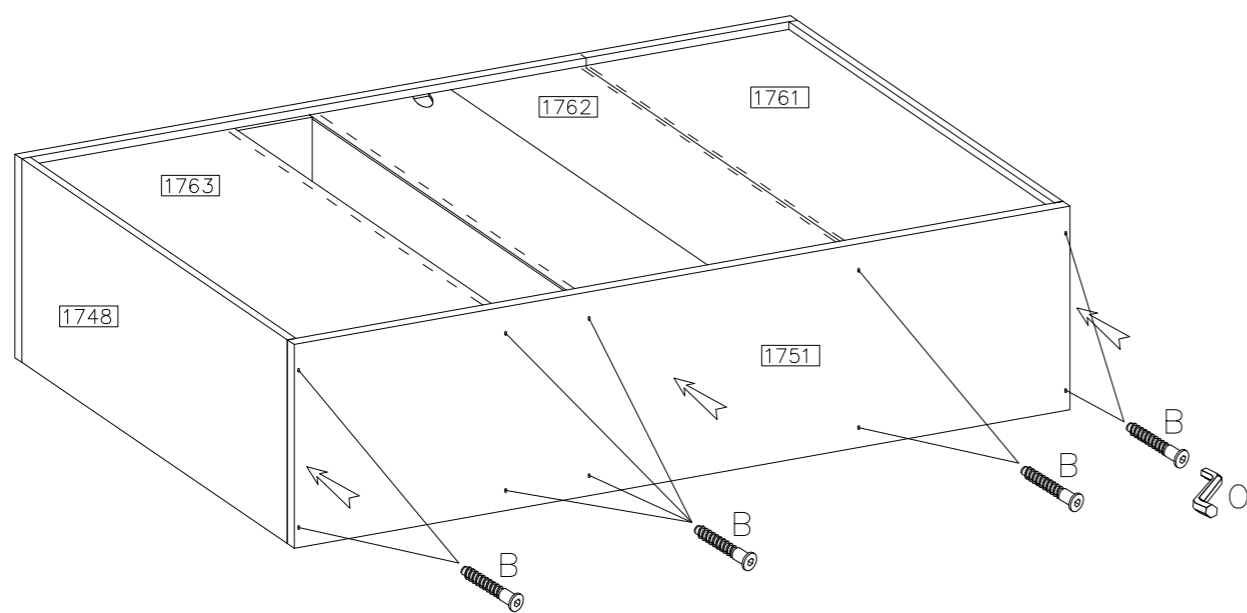
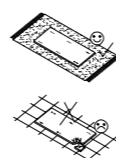
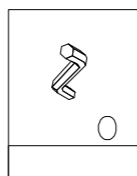
8

L	F10	P1	F8
14	20	10	10



7

B	E1
10	10



9

P37	F19
15	5

